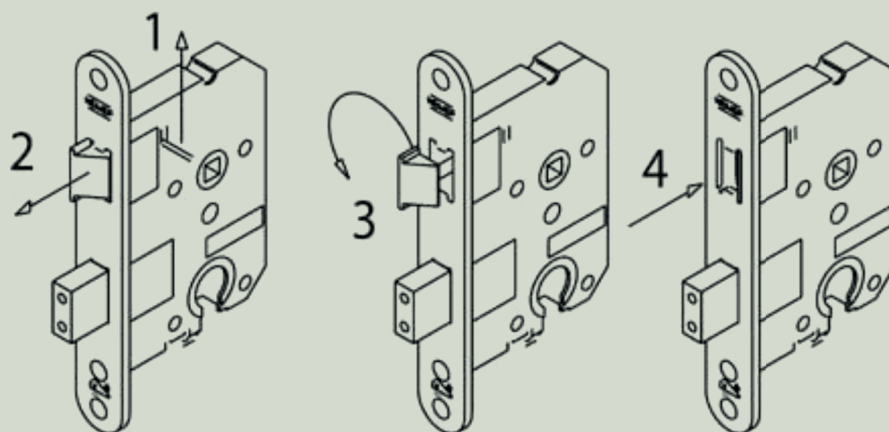


Verwerkingsvoorschrift Inbouwsloten

- Voor zowel de normale als de luxe inbouwsloten zit achter de dagschoot een kleine uitsparing in de dekplaat. Deze kunt u omhoog drukken met behulp van een scherp voorwerp, zoals een mes of schaar, hierdoor komt de dagschoot los uit de slotkast. Vervolgens kunt u de dagschoot omdraaien en terugdrukken in de slotkast. Druk de schoot zover terug totdat deze klikt.



1. Plaats een dun stalen voorwerp onderin de sleuf-vormige uitsparing van de dekplaat. Duw het omlegplaatje naar boven.
2. De dagschoot springt nu vanzelf uit de voorplaat.
3. Draai de dagschoot om in de gewenste stand.
4. Druk de dagschoot weer in het slot.

De producent is niet aansprakelijk voor eventuele (vervolg)schade wanneer u deze adviezen niet opvolgt. Voor meer informatie verwijzen wij u naar uw leverancier.

Eindhoven

Ekkersrijt 1212
5692 AE Son

Tel. 085-080 40 35
eindhoven@tuinvisie.nl

Utrecht

Rutherfordweg 75
3542 CN Utrecht

Tel. 030-241 19 37
utrecht@tuinvisie.nl

Enter

Vonderweg 9
7468 DC Enter

Tel. 0547-38 61 20
enter@tuinvisie.nl